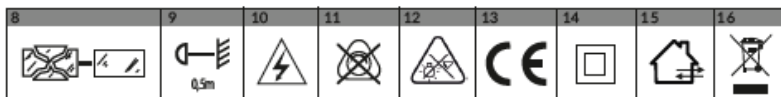




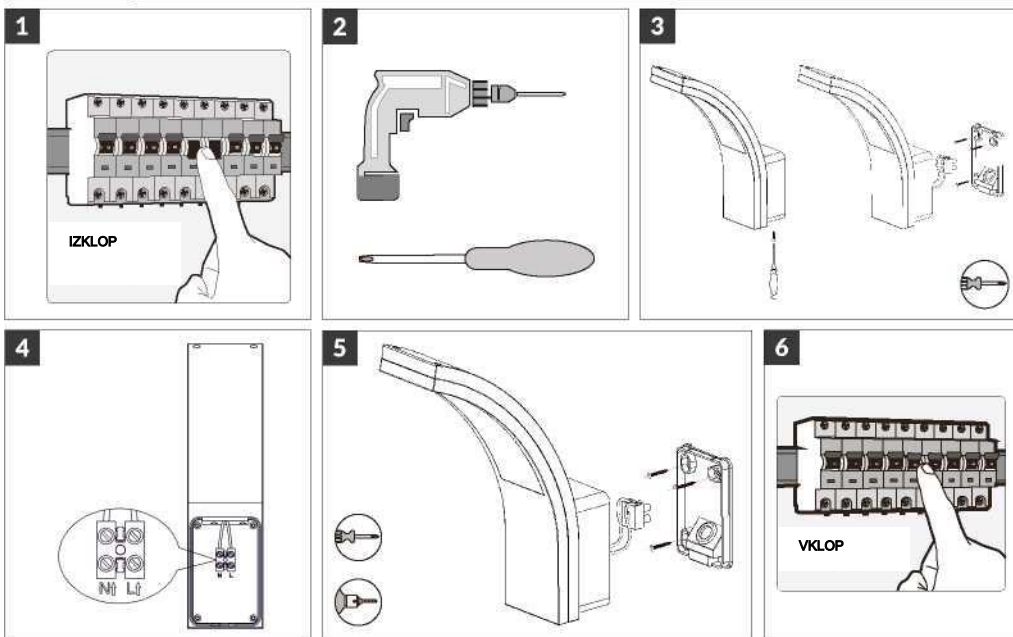
**SL** Vrtna svetilka PIRYT LED  
Navodila za uporabo

Model: **AD-OP-6109WLPM4 / AD-OP-6109BLPM4 / AD-OP-6109GLPM4**

11/2021



## Namestitev



## Navodila za varno uporabo

Pred uporabo te naprave preberite navodila za uporabo in jih shranite za prihodnjo uporabo. Vsa popravila ali spremembe, ki jih izvajate sami, izničijo veljavnost garancije. Proizvajalec ne odgovarja za škodo, ki bi nastala zaradi neustrezne namestitve ali delovanja naprave. **Napravo naj namesti izkušena oseba, ki je seznanjena z ustreznimi predpisi, ki veljajo za namestitve takšnih naprav v državi, ali električar.** Ker se tehnični podatki lahko spreminjajo, si proizvajalec pridržuje pravico do sprememb lastnosti izdelka in do uvajanja različnih konstrukcijskih rešitev, ki ne poslabšajo parametrov izdelka ali funkcionalne kakovosti. Informacije in tehnična podpora za izdelke so na voljo na [www.adviti.pl](http://www.adviti.pl). Podjetje Orno-Logistic Sp. z o. o. ne prevzema odgovornosti za neupoštevanje določil iz teh navodil. Podjetje Orno Logistic Sp. z o. o. si pridržuje pravico do spreminjanja navodil – najnovейšo različico navodil lahko prenesete s spletne strani [support.adviti.pl](http://support.adviti.pl). Vse pravice glede prevoda/interpretacije in avtorske pravice v povezavi s temi navodili so pridržane.

1. Pred vsakršnimi deli s tem izdelkom izklopite električno napajanje.
2. Naprave ne potaplajte v vodo ali druge tekočine.
3. Naprave med delovanjem ne pokrivajte.
4. Ne upravljajte z napravo, če je ohišje poškodovano.
5. Naprave ne odpirajte in je ne popravljajte sami.
6. Naprave ne uporabljajte za namene, ki niso skladni s predvideno uporabo.
7. Izdelka ni mogoče razstaviti. Če je vir svetlobe poškodovan, ga ni mogoče popraviti.
8. Poškodovano steklo ali zaščitni ovoj morate nemudoma zamenjati.
9. Najmanjša razdalja svetilke (njeneга vira svetlobe) od točk in predmetov, ki jih osvetljuje.
10. Obstaja nevarnost električnega udara.
11. Izdelek ni združljiv z zatemnilniki osvetlitve.
12. V luč LED ne glejte od blizu.
13. Izdelek je skladen s standardi CE.
14. Razred zaščite II.
15. Izdelek je primeren za uporabo v notranjih in zunanjih prostorih.
16. Informacije o recikliranju. V vsakem gospodinjstvu se uporablja električna in elektronska oprema, zato potencialno ustvari nevarne odpadke za ljudi in okolje, saj so v opremi prisotne nevarne snovi, mešanice in komponente. Po drugi strani pa je rabljena oprema dragocen material, iz katerega lahko pridobivamo surovine, kot so baker, kositer, steklo, železo in druge. Simbol za odpadno električno in elektronsko opremo, ki je prikazana na opremi, embalaži ali dokumentih, označuje, da je odpadno električno in elektronsko opremo treba odstranjevati ločeno. Tako označenih izdelkov ni dovoljeno zavreči med gospodinjске odpadke, saj je v nasprotnem primeru to lahko kaznovano z denarno kaznijo. Oznaka prav tako pomeni, da je ta oprema prišla na tržišče po 13. avgustu 2005. Uporabnik je odgovoren za predajo odpadne opreme na za to predvideno zbirališče odpadkov za ustrezno obdelavo. Uporabnik lahko preda rabljeno opremo prodajalcu, če kupi nov izdelek, vendar količina te opreme ne sme biti višja od novo kupljene opreme iste vrste. Vse informacije o razpoložljivih zbirnih sistemih za odpadno električno opremo lahko najdete na informacijski točki v trgovini ali na občinskem oziroma okrožnem uradu. Z ustreznim ravnanjem z odpadno opremo preprečujemo negativne posledice za okolje in zdravje ljudi!

## Predvidena uporaba/namen

Vrtno svetilko odlikujeta izjemna trpežnost in kakovost. Če jo namestite na fasado ali betonsko ograjo na vrtu, ustvarja edinstvene svetlobne učinke. Moderne diode SMD LED zagotavljajo visoko energijsko učinkovitost in dolgo življenjsko dobo.

## Namestitve

1. Izključite napajanje.
2. Pripravite opremo, potrebno za namestitvev.
3. Odvijte vijak in svetilko ločite od podnožja.
4. Kabel povlecite skozi odprtino na podnožju in kable povežite skladno s shemo.
5. V steno izvrtajte luknje in podnožje z vijaki privijte na izbrano mesto.
6. Namestite svetilko na podnožje.
7. Vključite napajanje in preskusite napravo.

## Tehnični podatki

**Nominalna napetost:** 230 V~, 50 Hz

**Vir svetlobe:** SMD LED

**Napajalni/svetlobni tok:** 10 W/800 lm

**Temperatura barve:** 4000 K

**Barva svetlobe (oznaka):** nevtralnо bela

**Indeks barvnega razpona Ra/CRI:** > 80

**Delovna temperatura:** -20 °C + +40°C

**Material:** polikarbonat PC

**Zaščita proti udarcem IK (odpornost proti udarcem):** IK10

**Zaščita pred vdorom tekočine IP:** IP54

**Mere:** 188x250x66mm

**Neto teža:** 0,90kg

**Ta izdelek vsebuje vire svetlobe razreda energijske učinkovitosti E**

## Varnost in vzdrževanje

Vzdrževalna dela izvajajte po tem, ko ste izklopili napajanje.

Očistite s suho in mehko krpo. Ne uporabljajte kemičnih čistil. Izdelka ne pokrivajte.

Zagotovite zračenje.